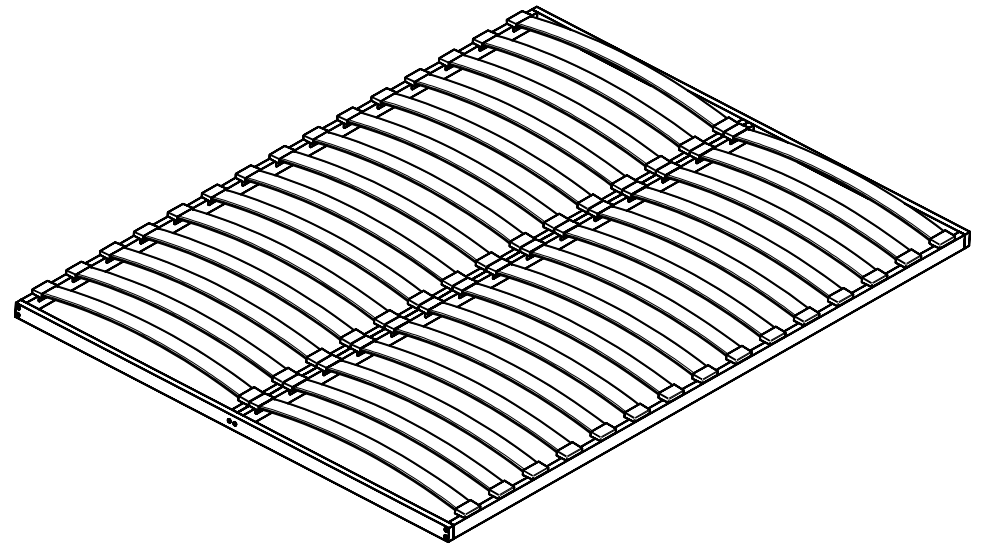
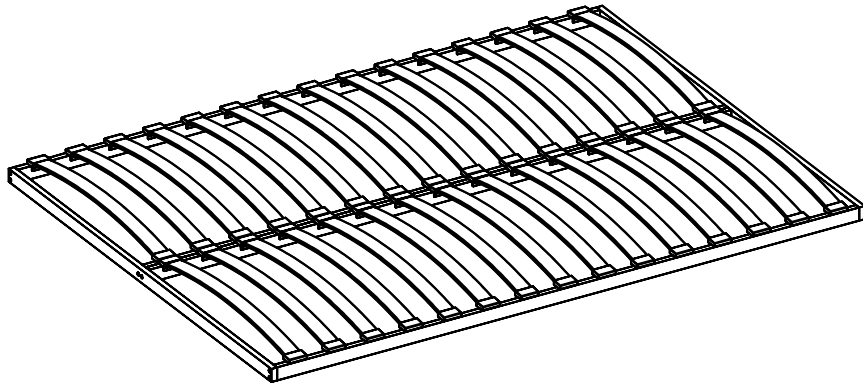


Основание вкладыш без ног

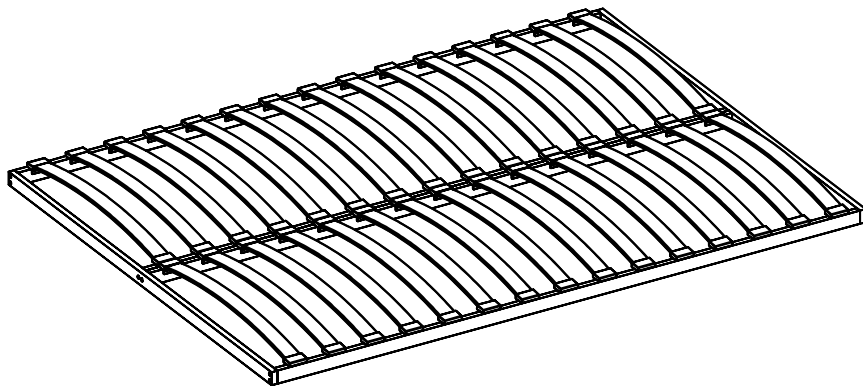


## Гарантии изготовителя

«Основание вкладыш без ног»  
арт. 161.10.06 – 161.10.30



«Основание вкладыш без ног»  
арт. 171.10.36 – 171.10.50



Гарантия  
18 месяцев

при соблюдении условий  
транспортировки, эксплуатации  
и рекомендаций по уходу.

Гибкие кроватные основания не подлежат обязательной сертификации.  
Изготовитель гарантирует соответствие изделий ГОСТ 19917-2014 и  
ТУ 5680-001-71199560-2016

В течение действия гарантийного срока изготовитель рассматривает  
претензии потребителей по качеству изделий и производит их ремонт или  
замену.

По дефектам, появившимся из-за несоблюдения потребителями условий  
транспортировки, эксплуатации и рекомендаций по уходу за основаниями  
кроватными, претензии не принимаются.

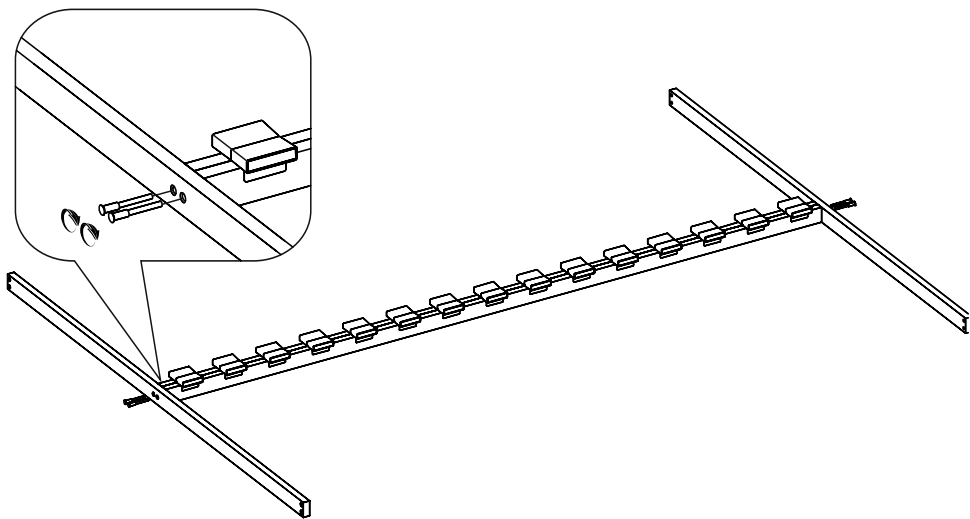
Изготовитель оставляет за собой право вносить изменения в конструкцию  
изделия, не ухудшающие его качества и функций.

Свидетельство о приемке.

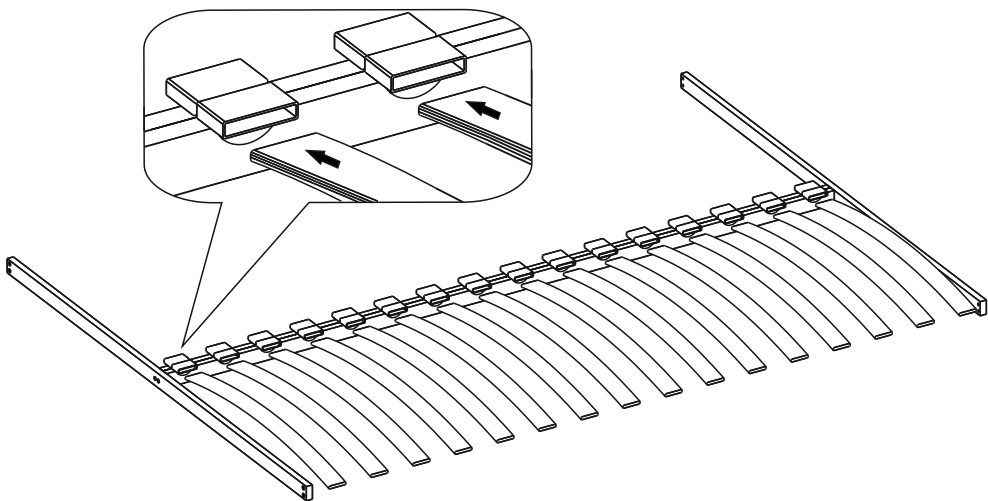
Основание кроватное гибкое соответствует ГОСТ 19917-2014;  
ТУ 5680-001-71199560-2016 и признано годным к эксплуатации.

Дата изготовления \_\_\_\_\_

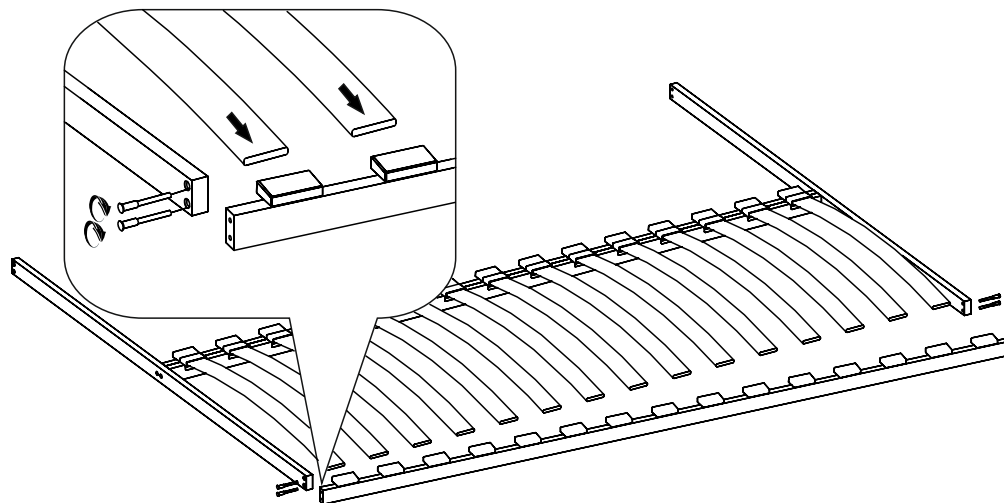
1



2

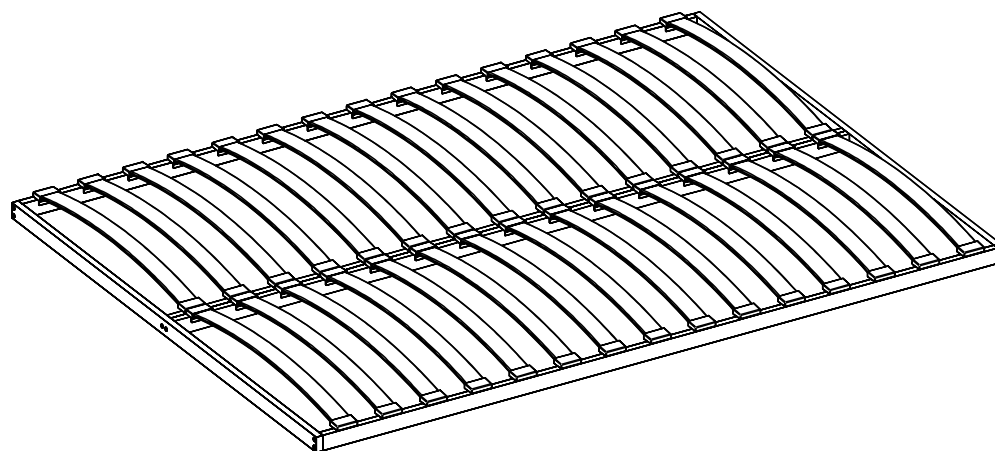


3



! - Гнутые планки, необходимо вставлять в латодержатели бокового бруска последовательно, начиная с угла изделия

4



## Рекомендации по эксплуатации и уходу за гибкими кроватьными основаниями

Гибкие кроватьные основания рекомендуется эксплуатировать с пружинными или аналогичными по свойствам матрасами.

Гибкие кроватьные основания рекомендуется эксплуатировать в проветриваемом сухом помещении с температурой воздуха не ниже 10°C.

Гибкие кроватьные основания, транспортированные в условиях минусовой температуры, при установке в помещении следует протереть сухой мягкой тканью.

Гибкие кроватьные основания не должны размещаться вблизи отопительных приборов, сырых и холодных стен.

Поверхности деталей оснований кроватьных следует оберегать от попадания влаги, щелочей, ацетона, спирта и т. д., а также от механических повреждений.

В процессе эксплуатации изделия, по мере необходимости следует периодически подтягивать винты-конфирматы.

