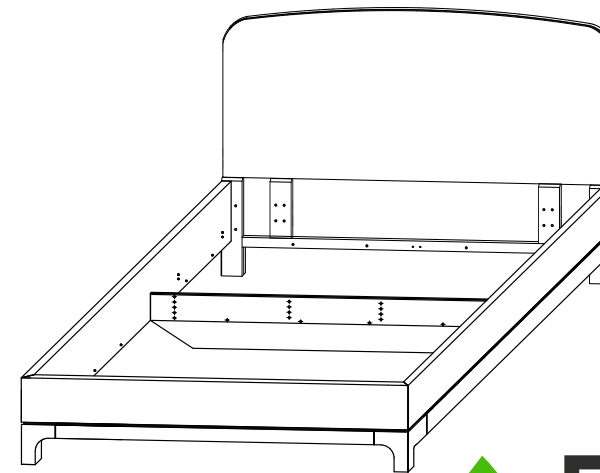
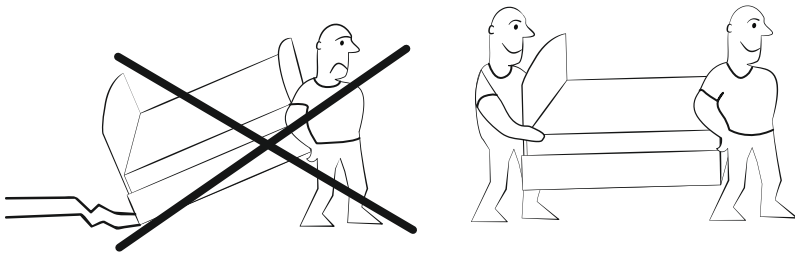
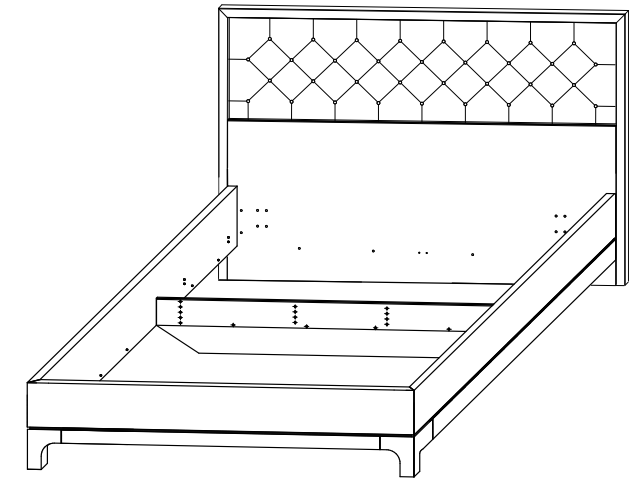
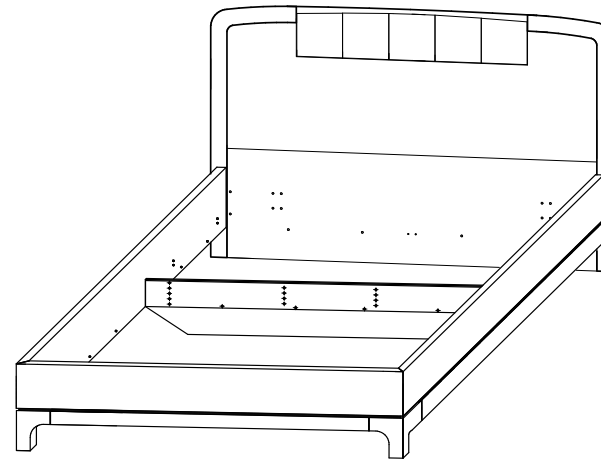
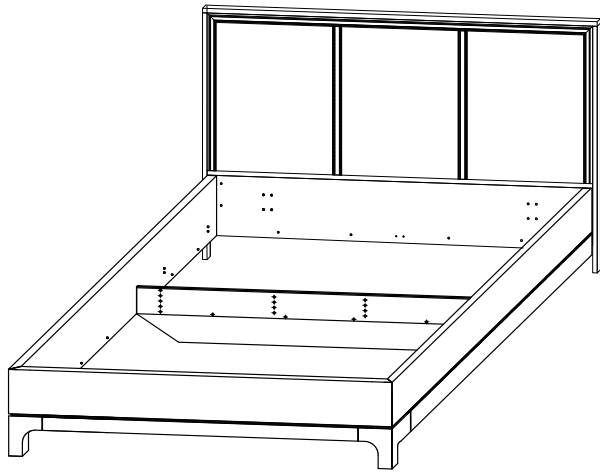


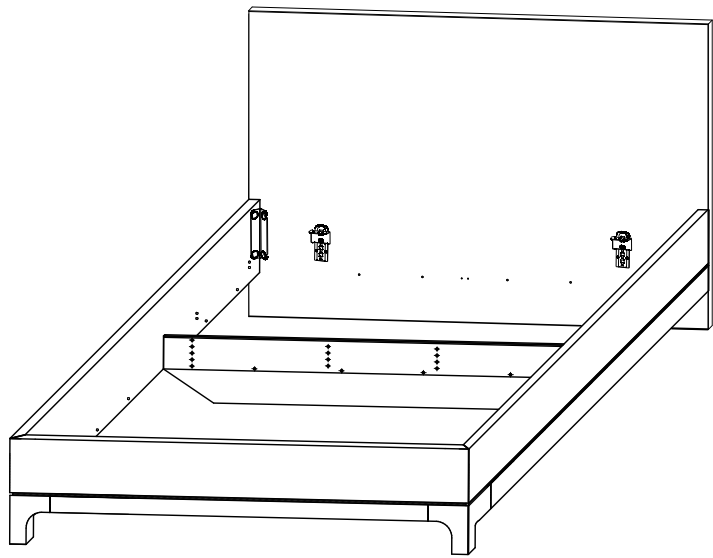
# Царговый пояс Grate



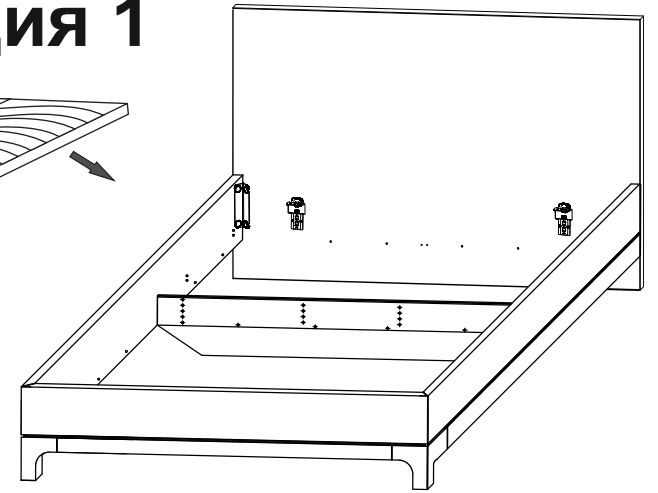
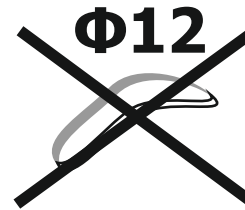
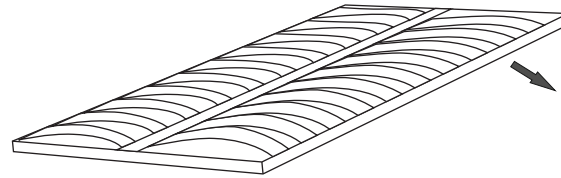
 **Райтон**  
природа сна

Производитель: ООО «Орма групп»  
115230, Россия, г. Москва,  
Хлебозаводский проезд, д. 7, стр. 9,  
этаж 4, помещение XI, комната 5ц  
Тел./факс: 8-800-333-37-37

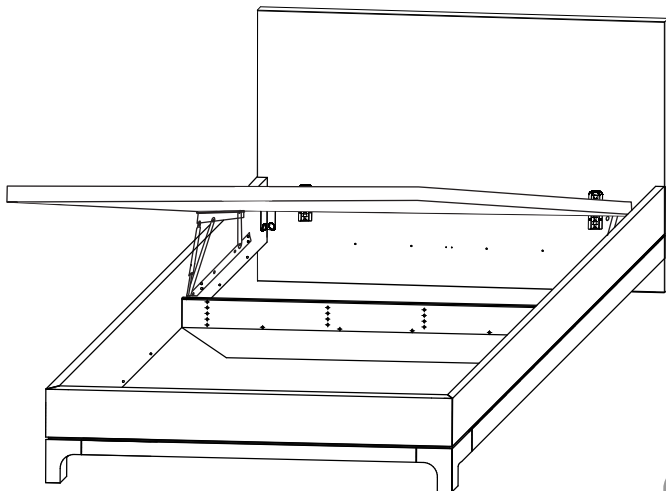
 **Райтон**  
природа сна



**Опция 1**

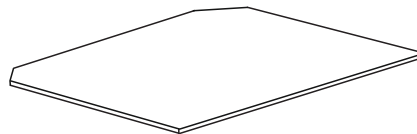


**Опция 2**

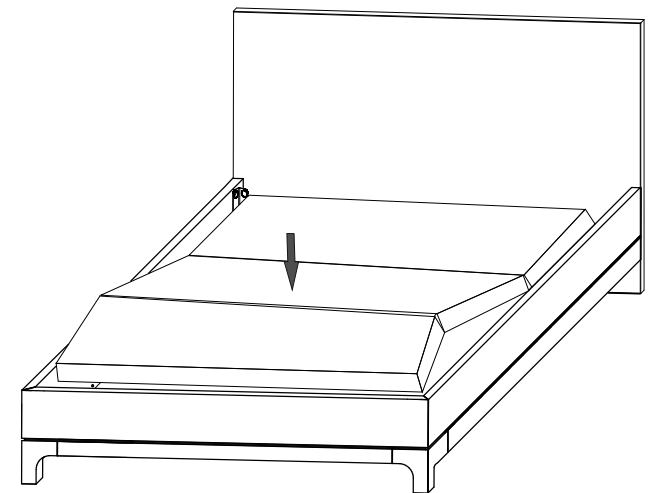


**Опция 3**  
**Комплект**  
**доньшек**

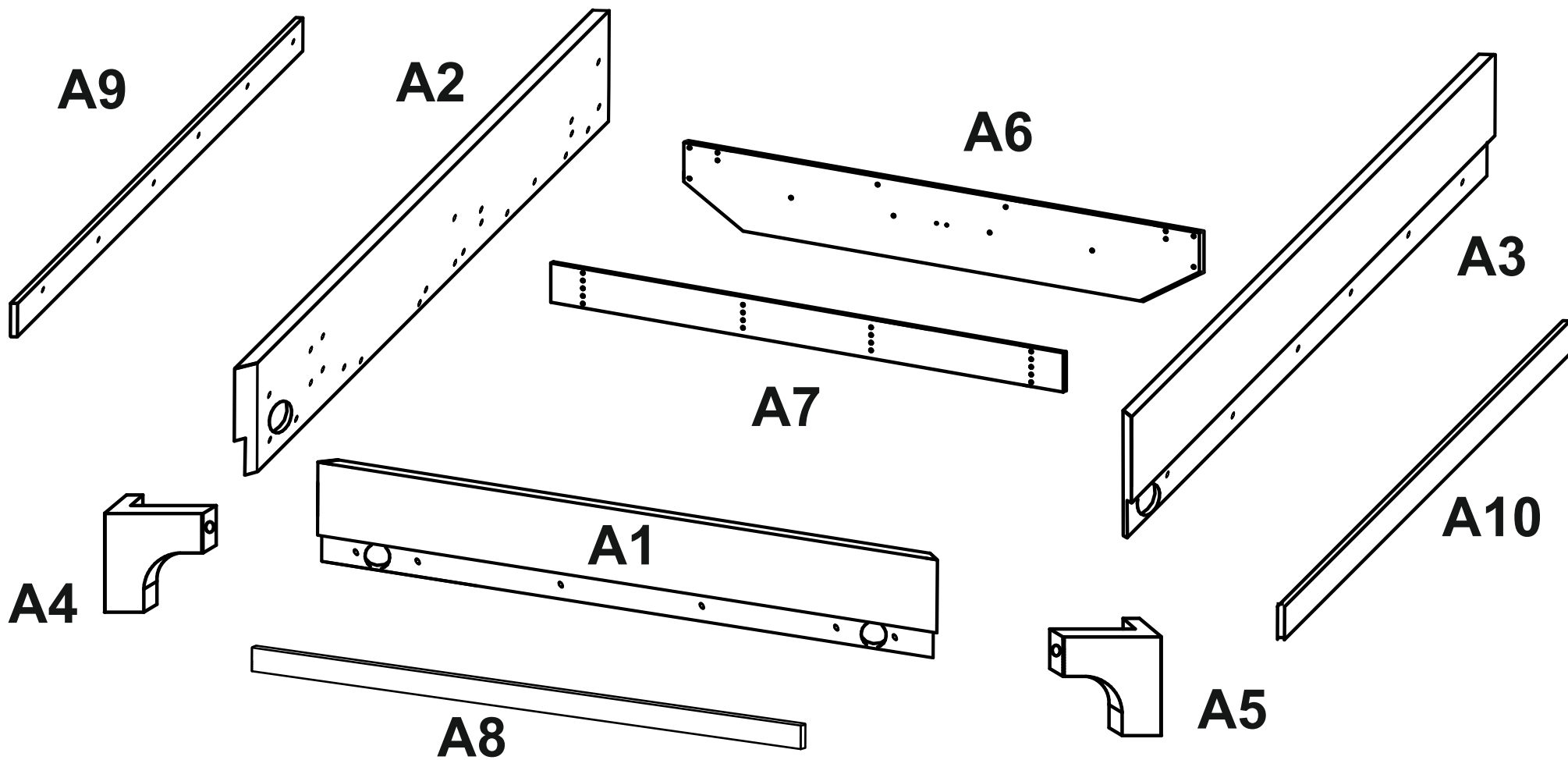
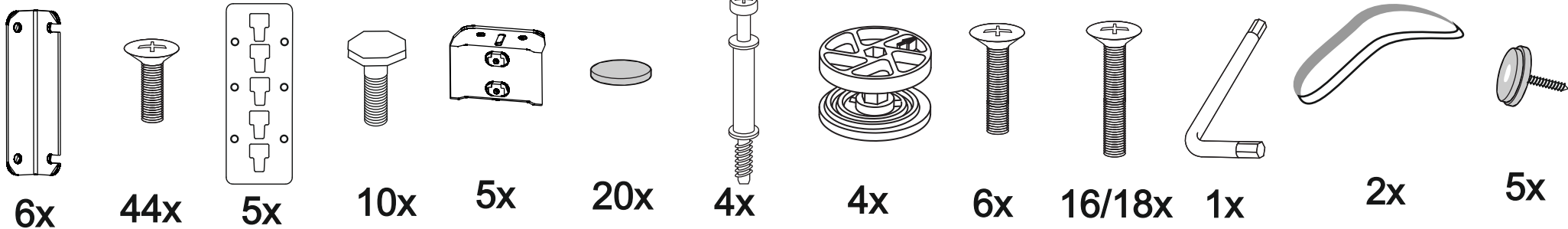
2x/4x



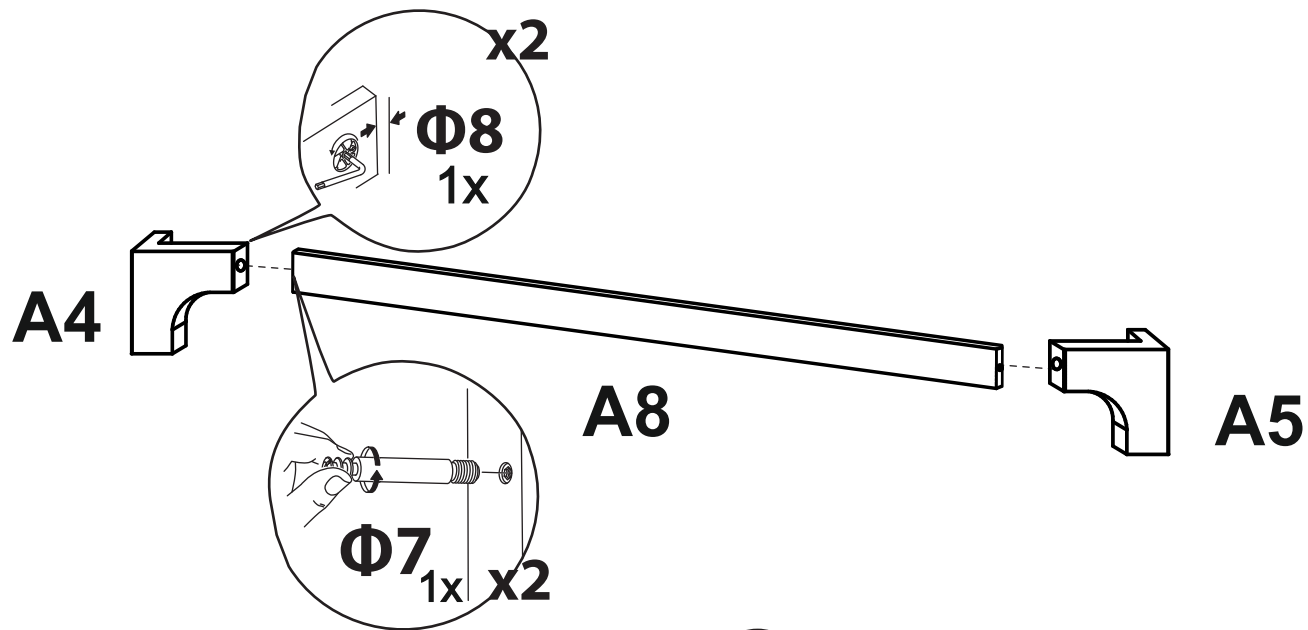
**Опция 4**



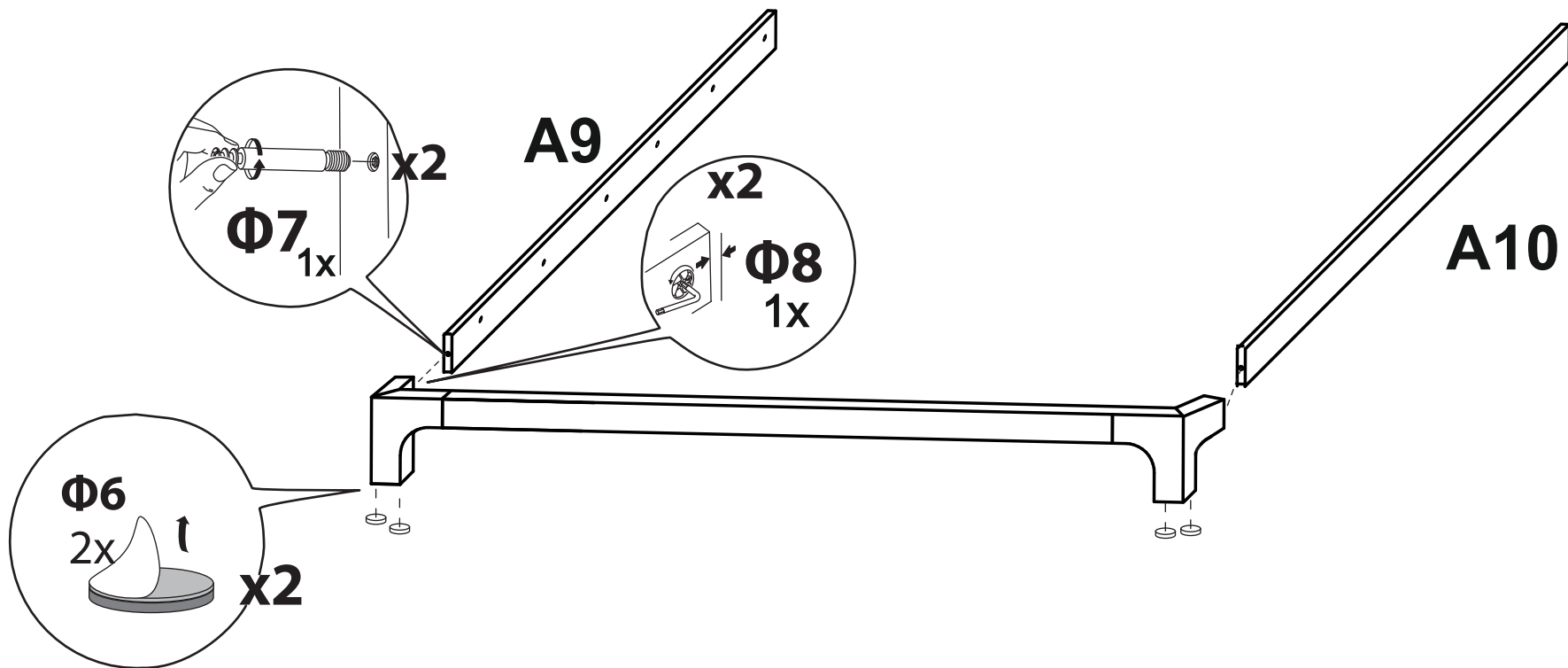
**Φ1 Φ2 Φ3 Φ4 Φ5 Φ6 Φ7 Φ8 Φ9 Φ10 Φ11 Φ12 Φ13**

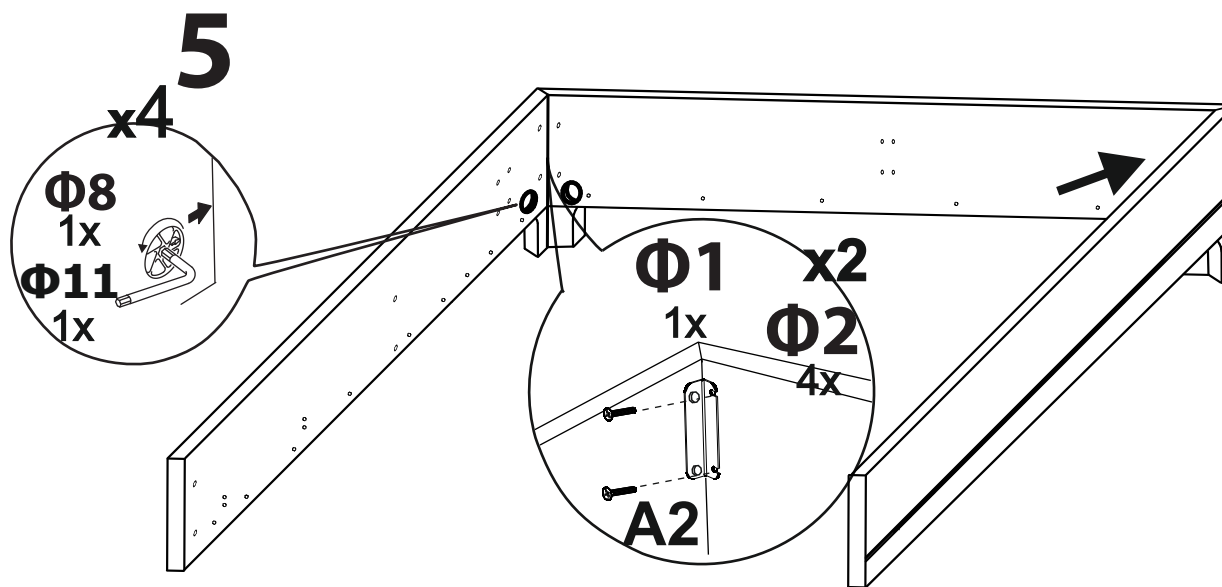
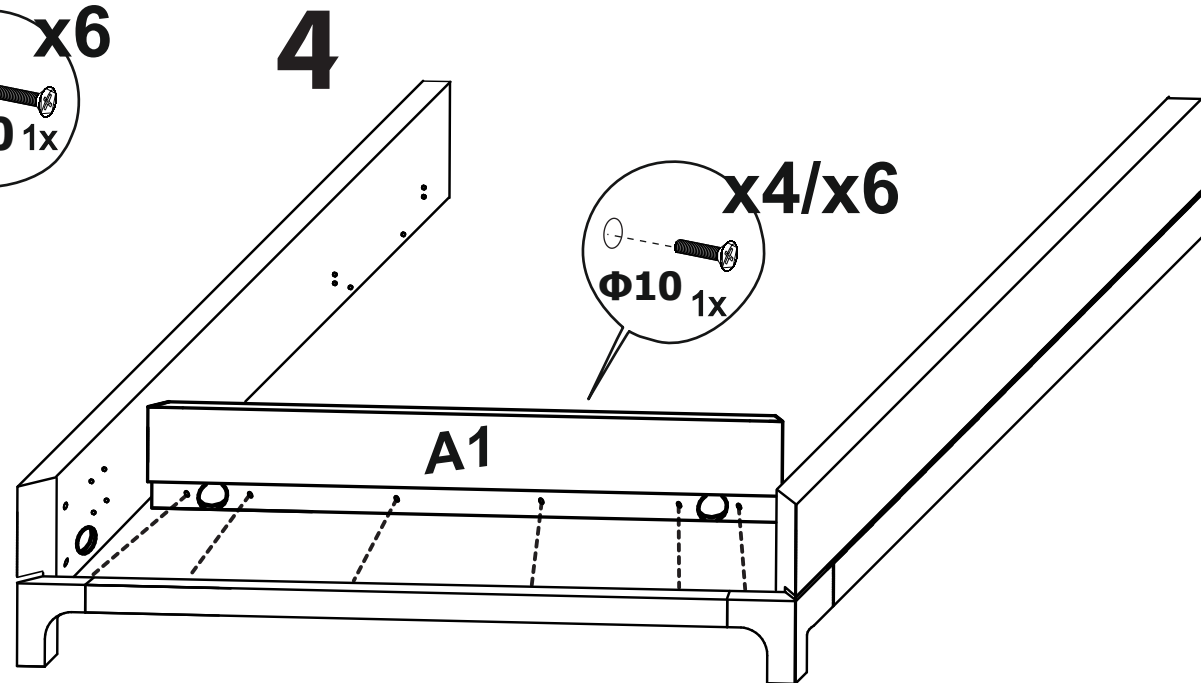
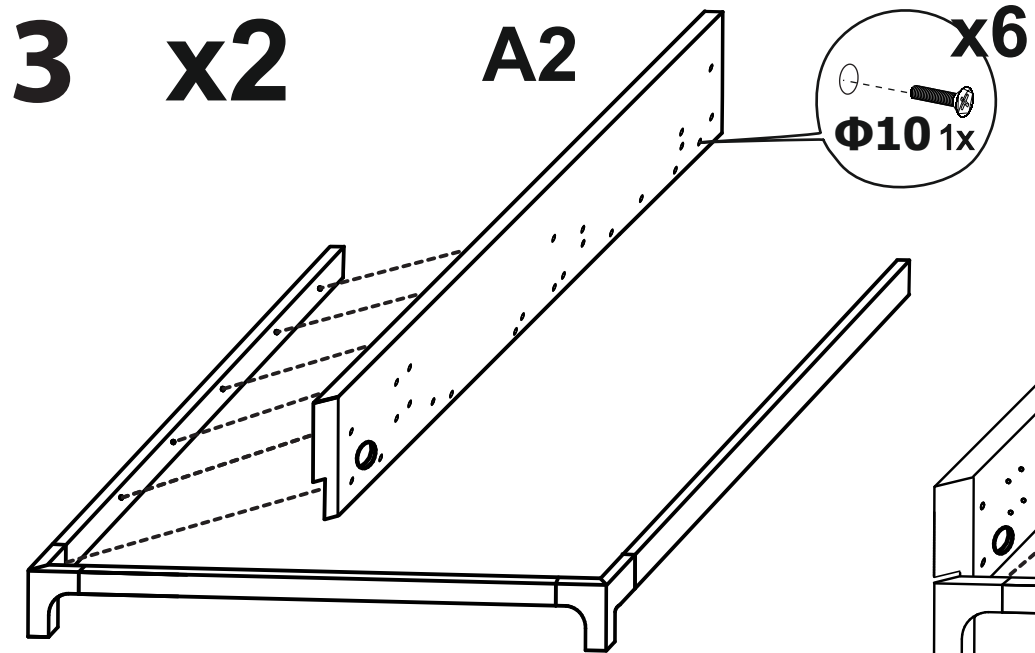


1

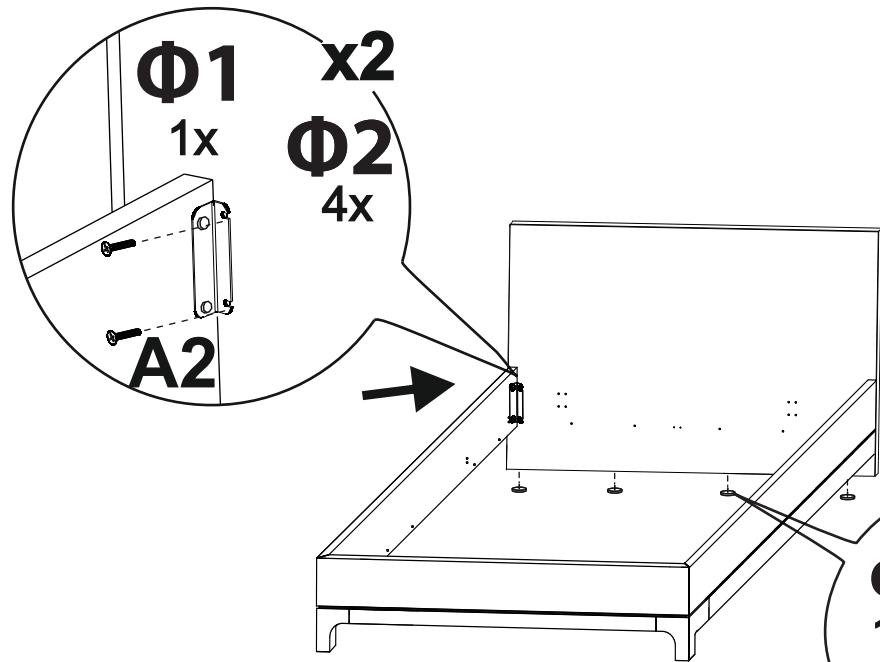


2

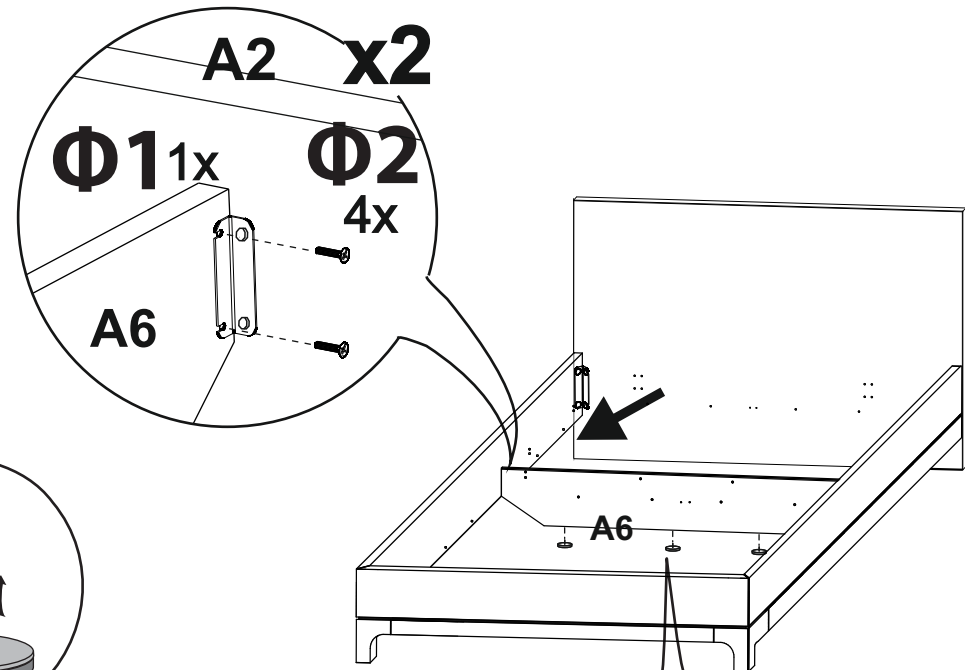




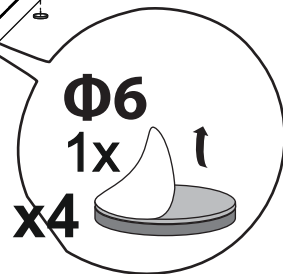
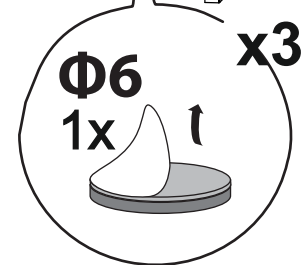
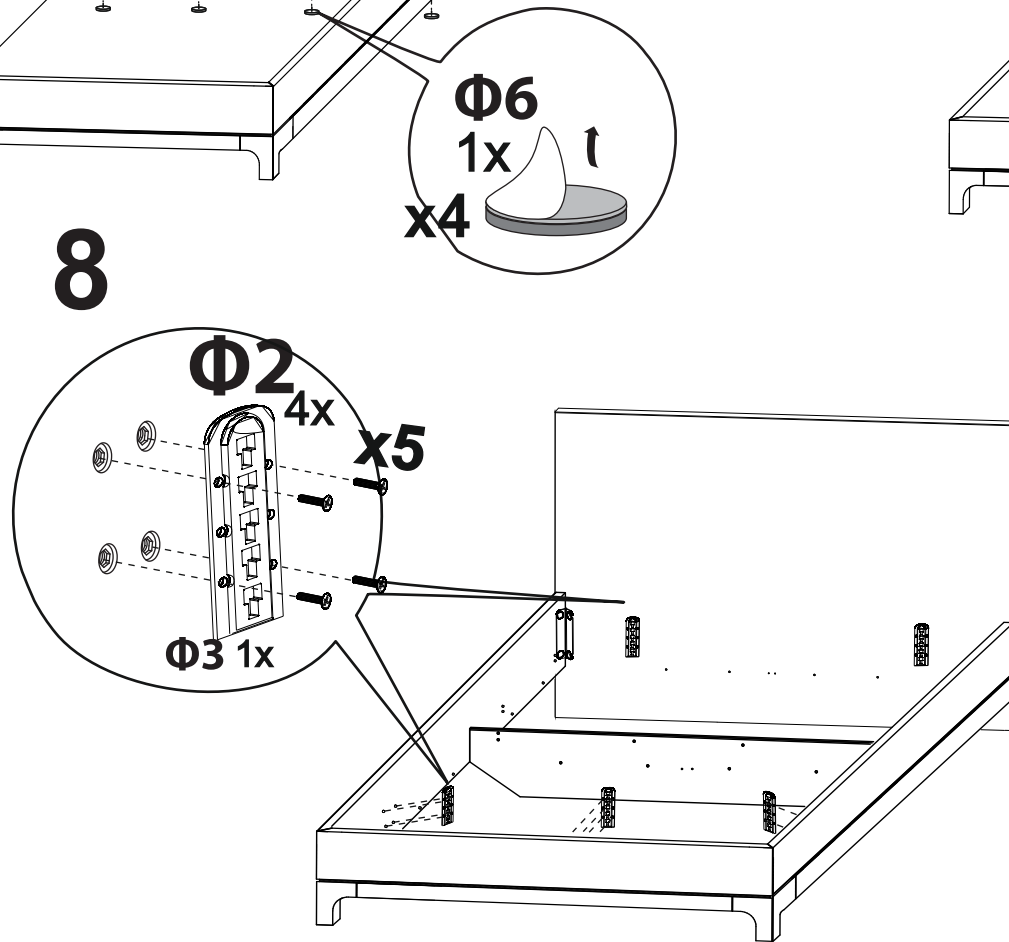
6



7

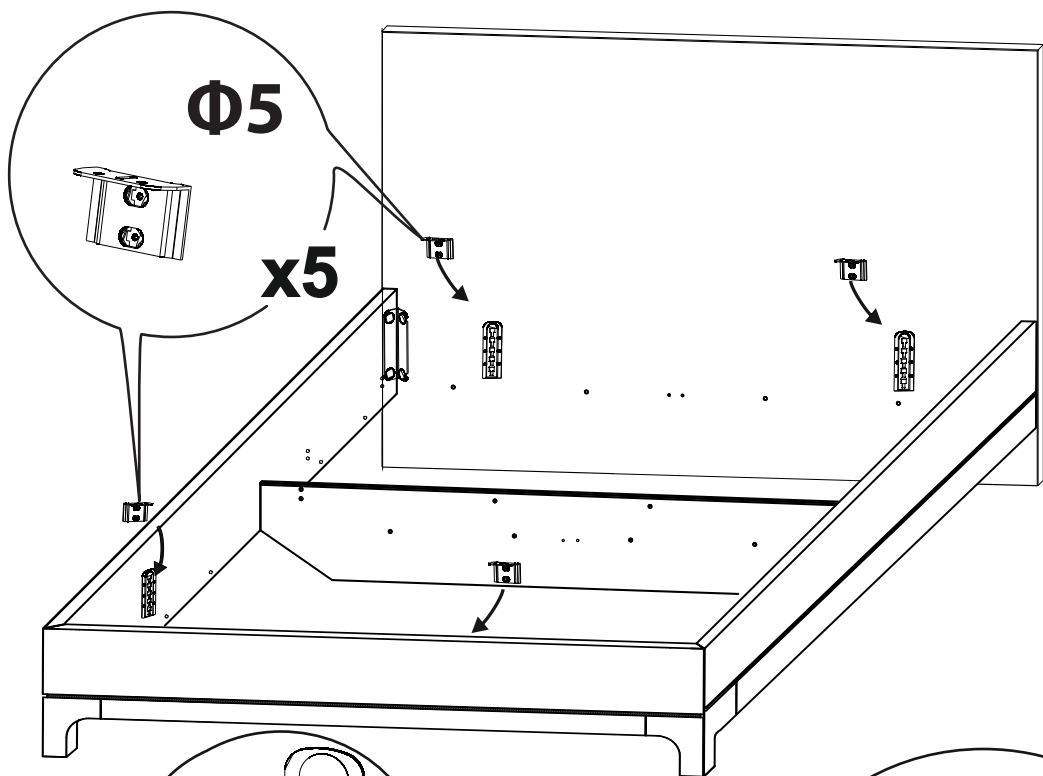


8

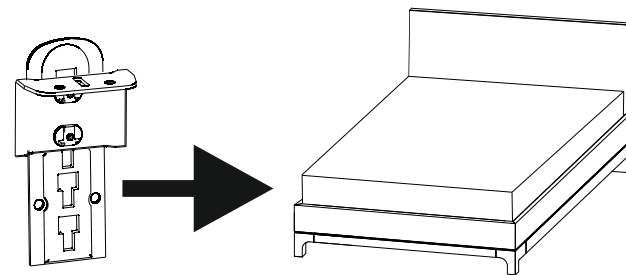
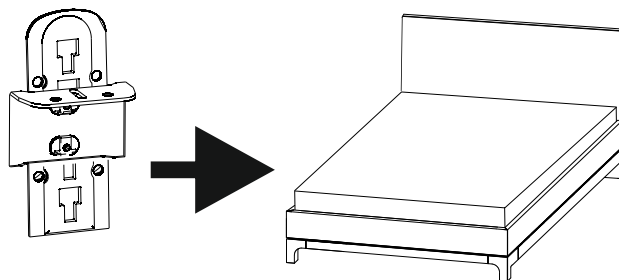
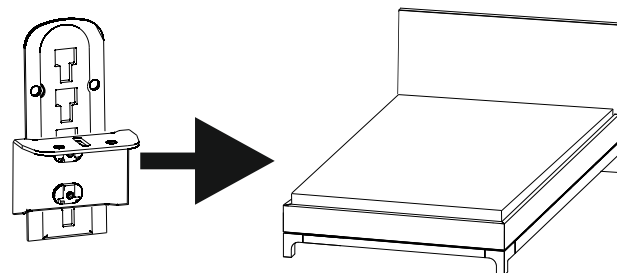
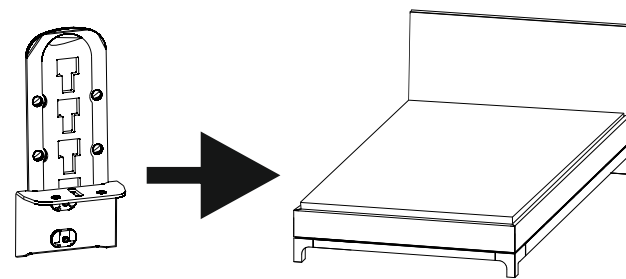
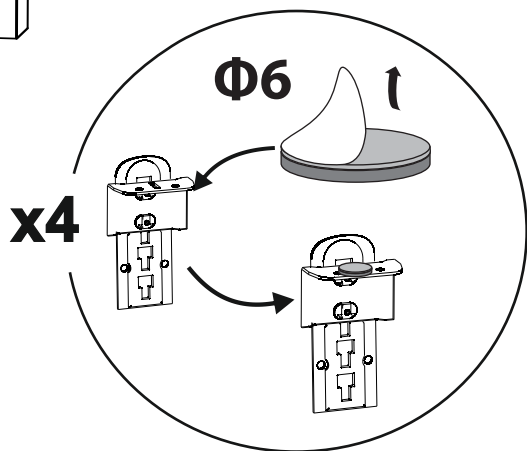
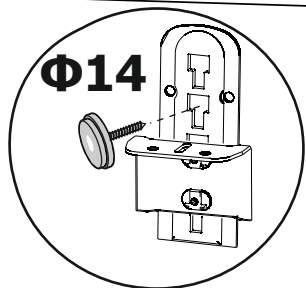


9

4 уровня  
залегания  
для опции 1



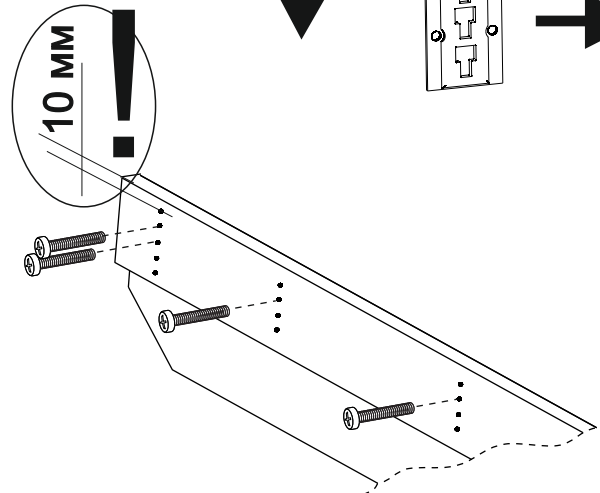
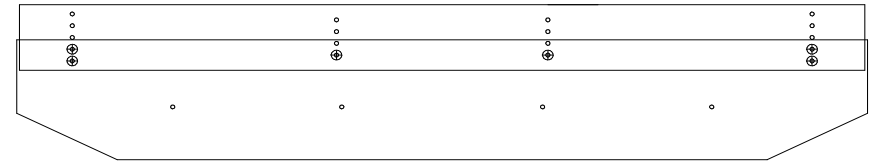
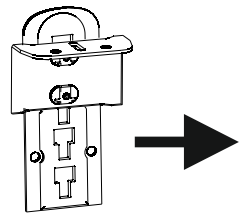
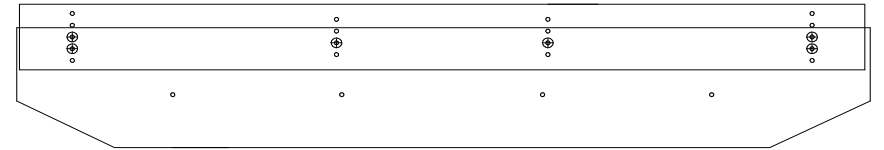
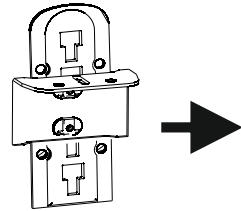
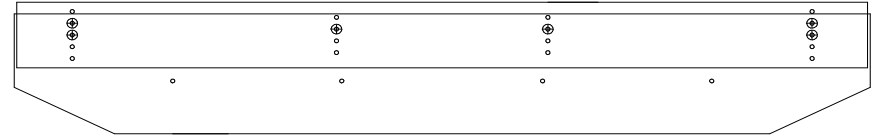
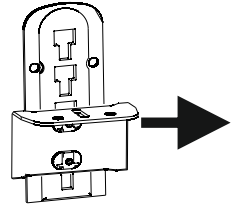
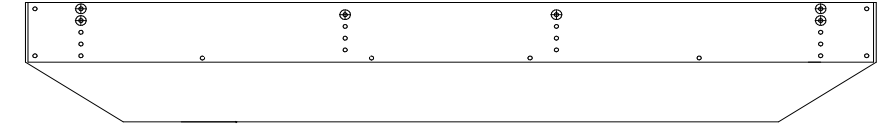
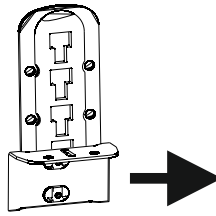
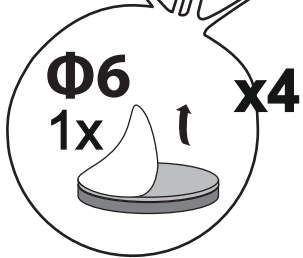
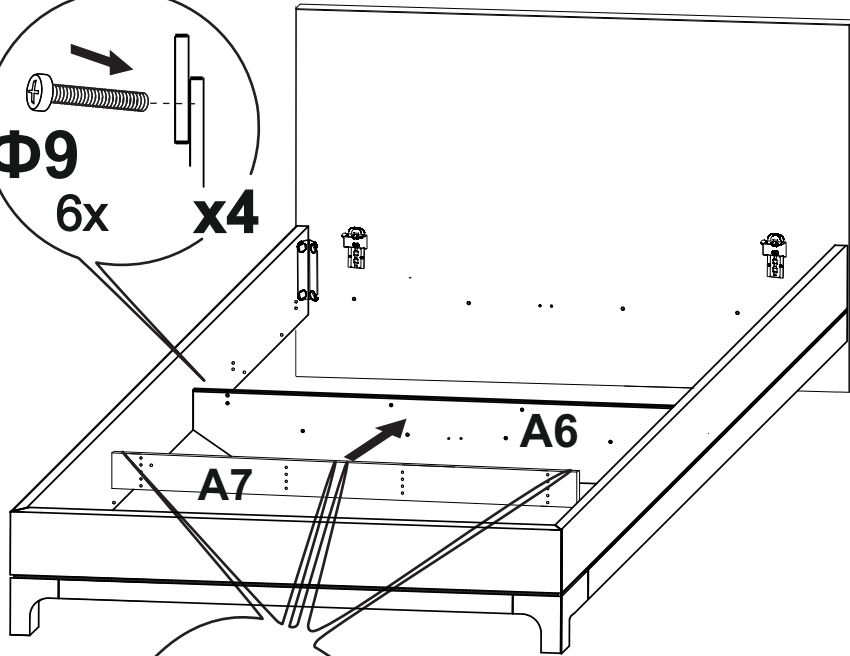
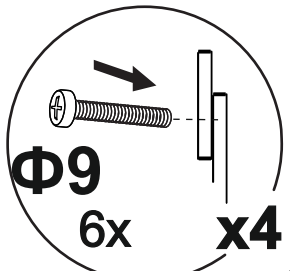
!



В случае смещения основания-вкладыш при эксплуатации, рекомендовано установить компенсаторы тех. зазора.

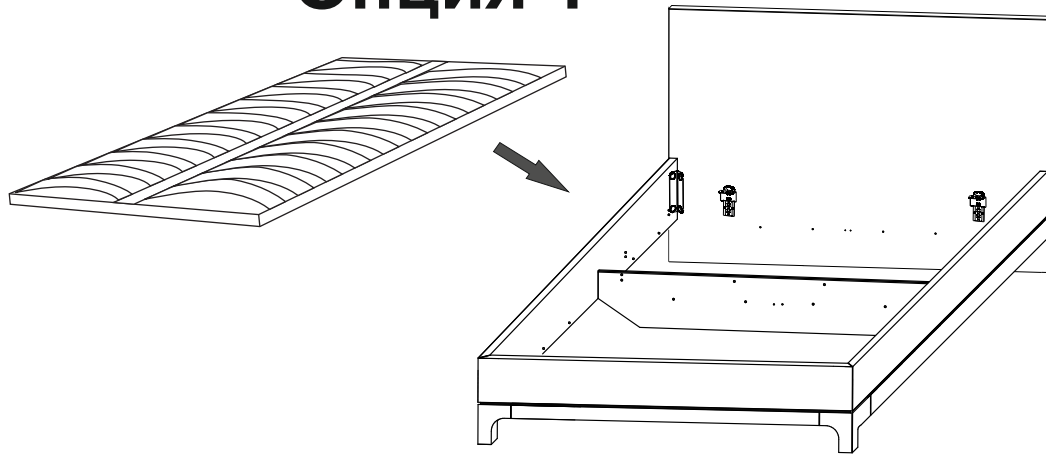
# 10

4 уровня  
залегания для опции 1

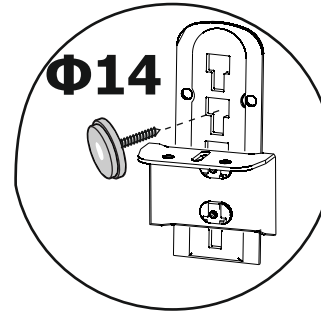




## Опция 1

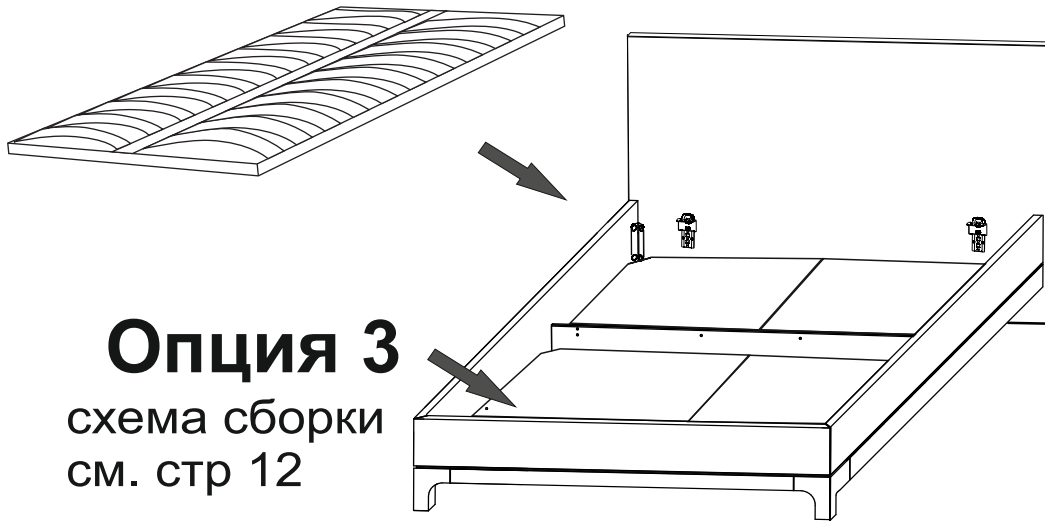


**!** В случае смещения основания-вкладыш при эксплуатации, рекомендовано установить компенсаторы тех. зазора.



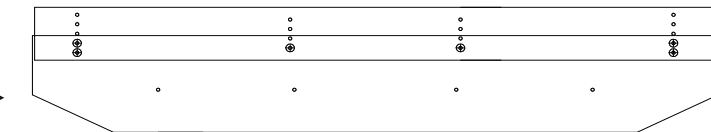
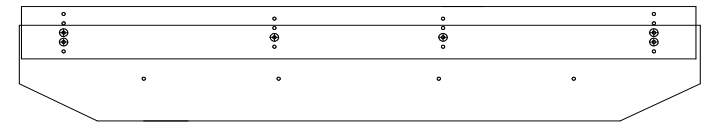
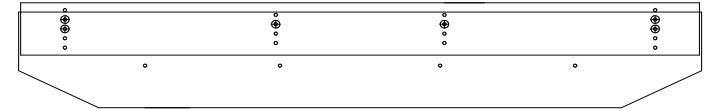
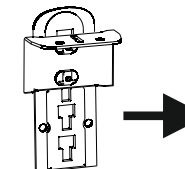
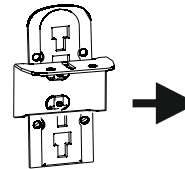
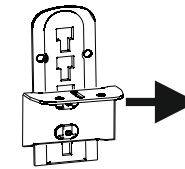
3 уровня залегания для опции 1+ опция 3

## Опция 1

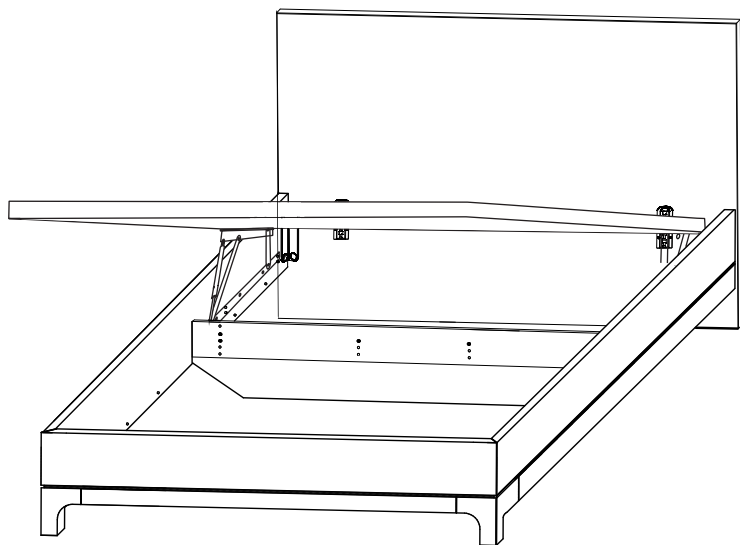


## Опция 3

схема сборки см. стр 12



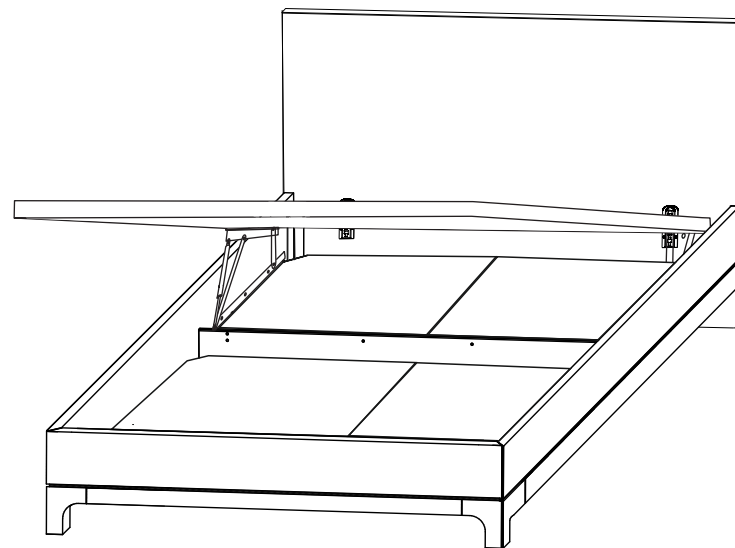
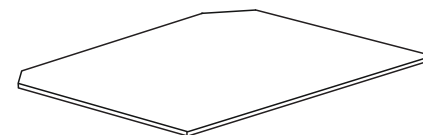
## Опция 2



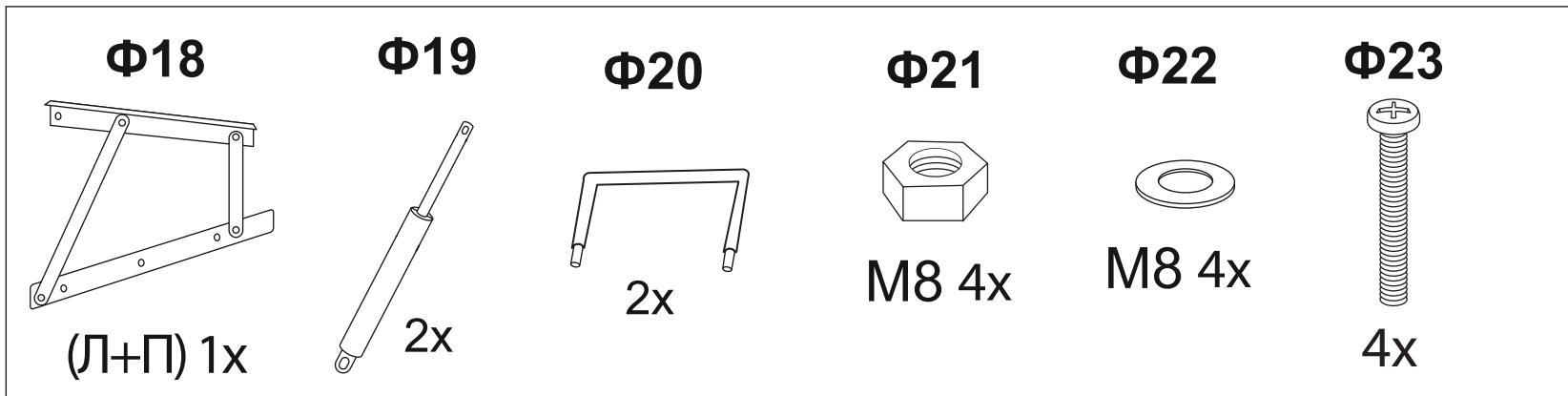
## Опция 3

Комплект  
доньшек

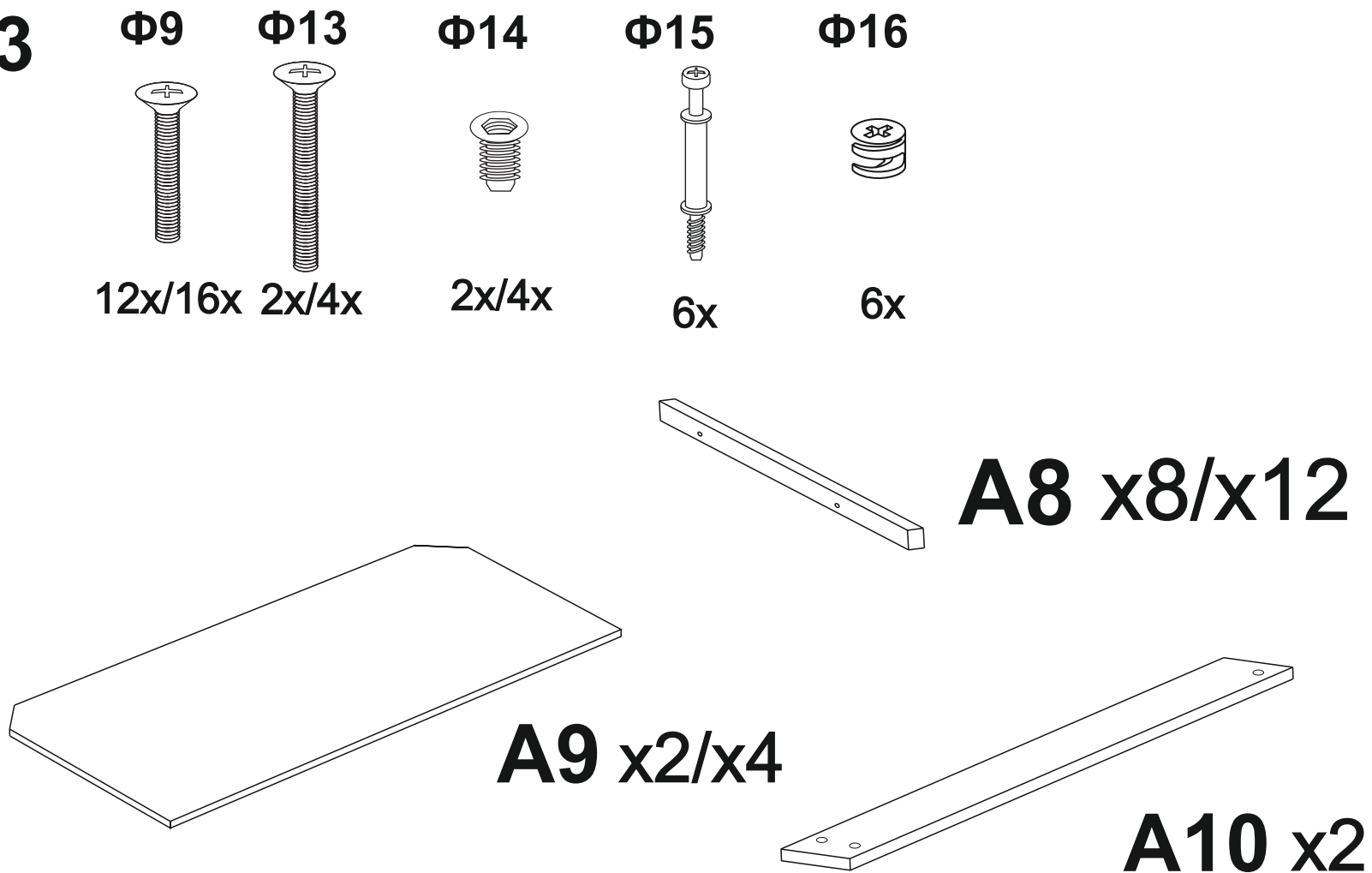
2x/4x



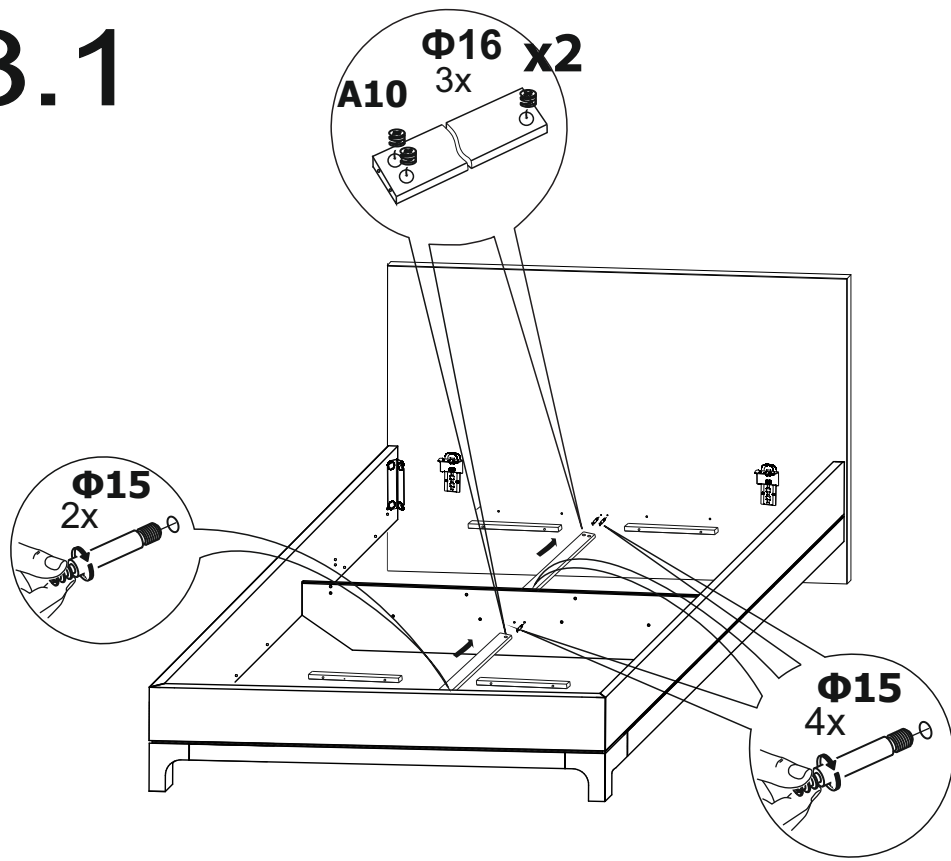
## Опция 2



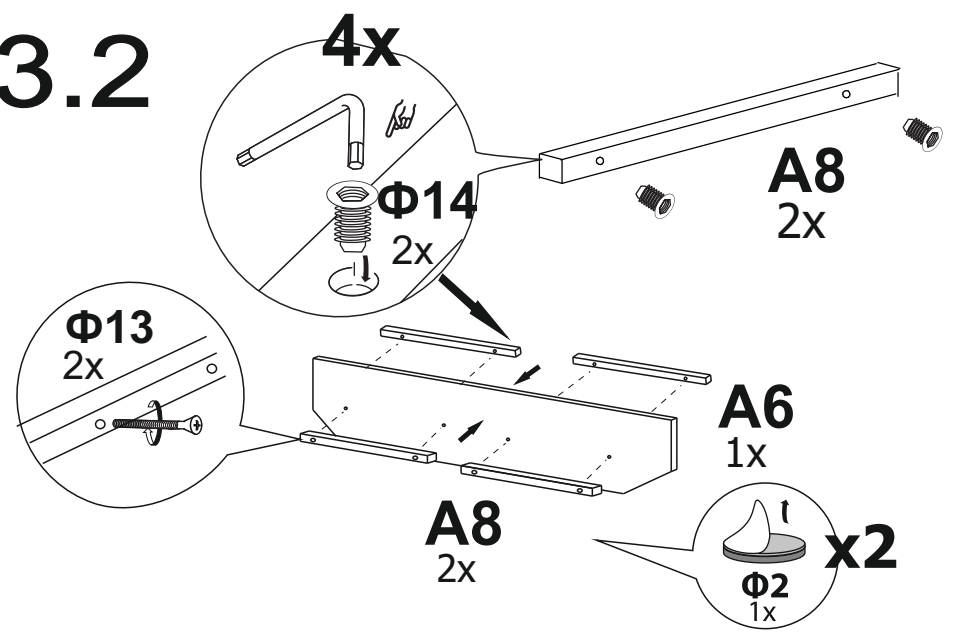
## Опция 3



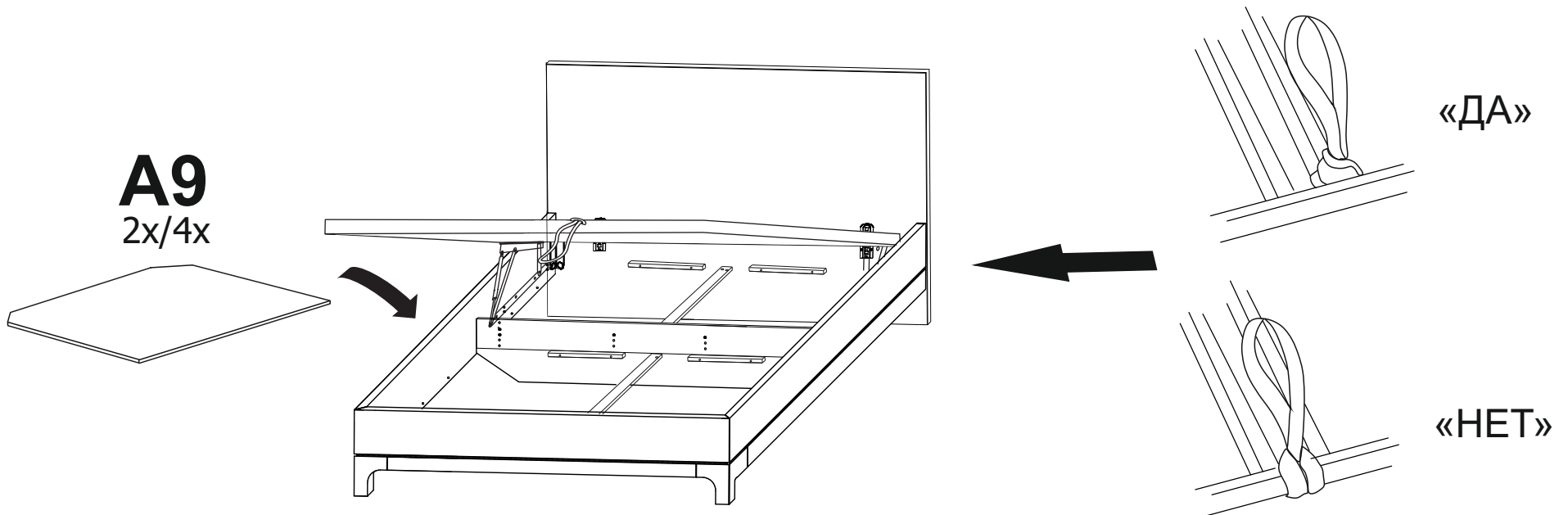
# 3.1



# 3.2

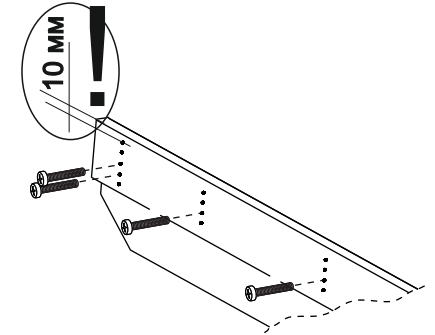
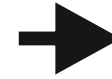
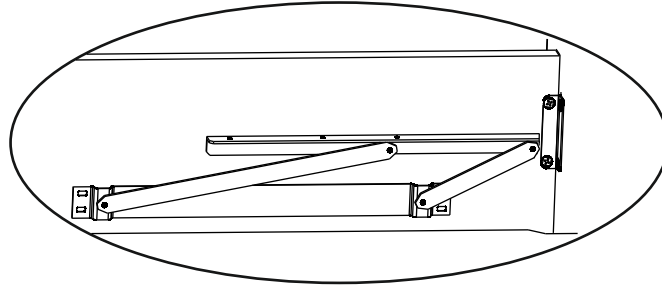
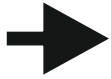
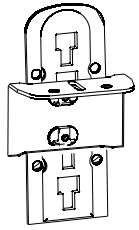


# 3.3

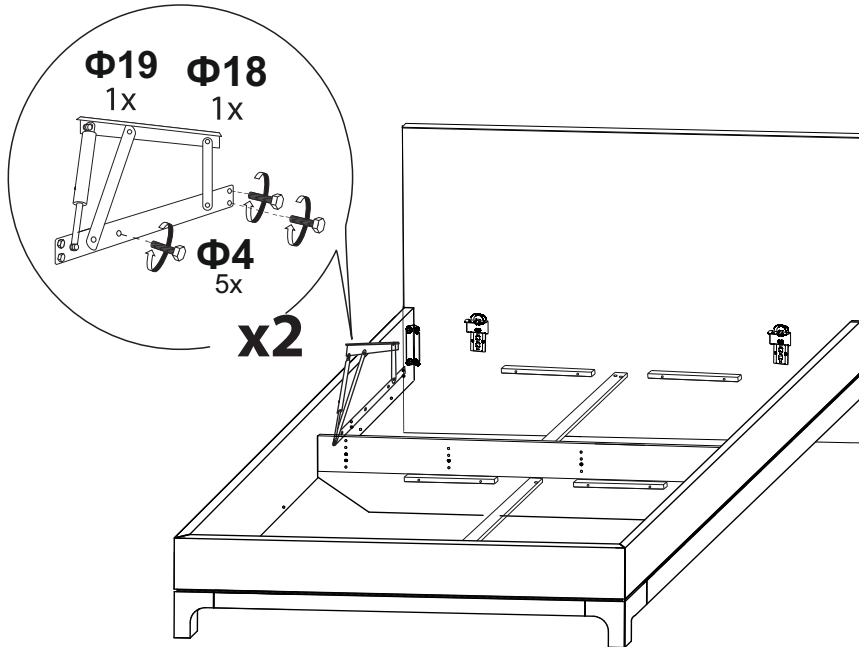


# 2.1

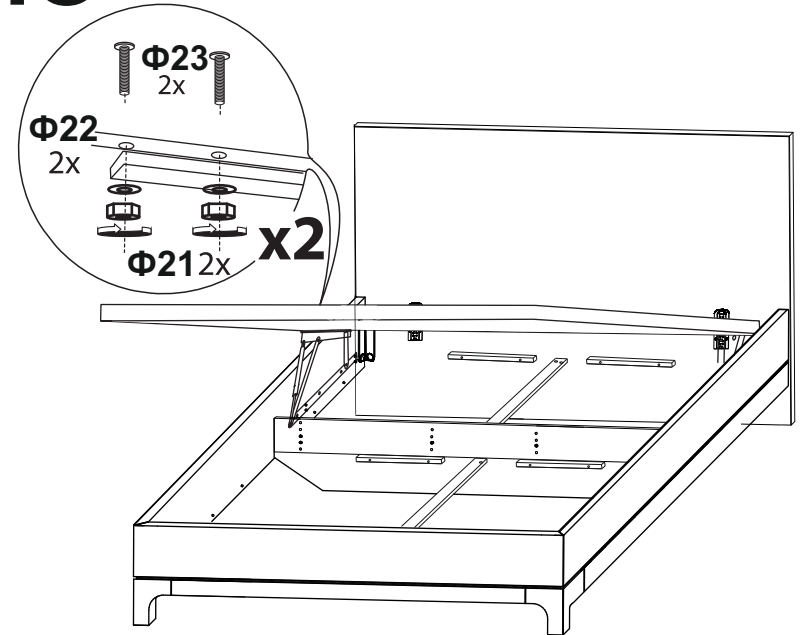
1 уровень  
залегания для опции 2



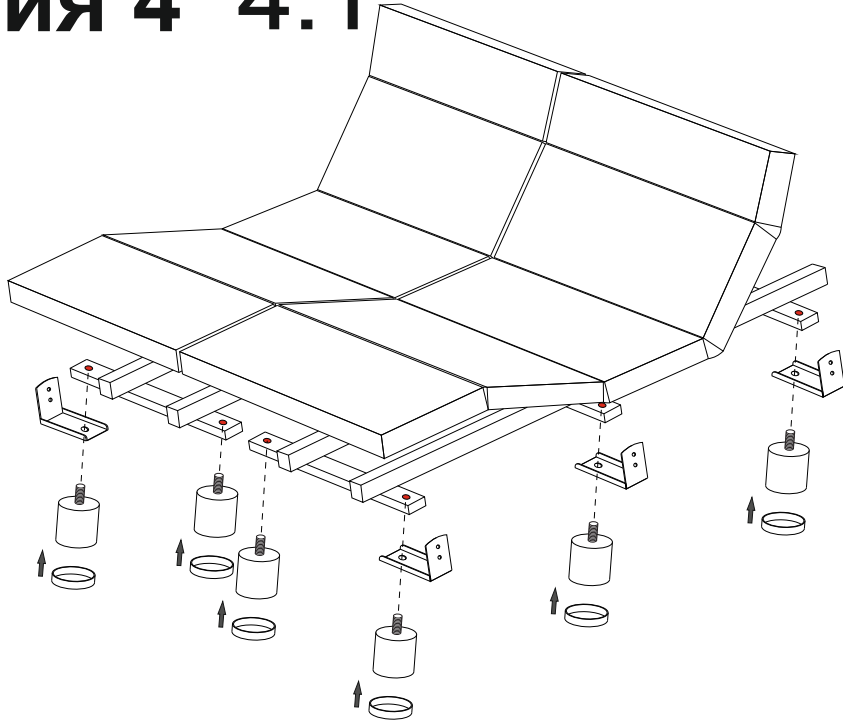
# 2.2



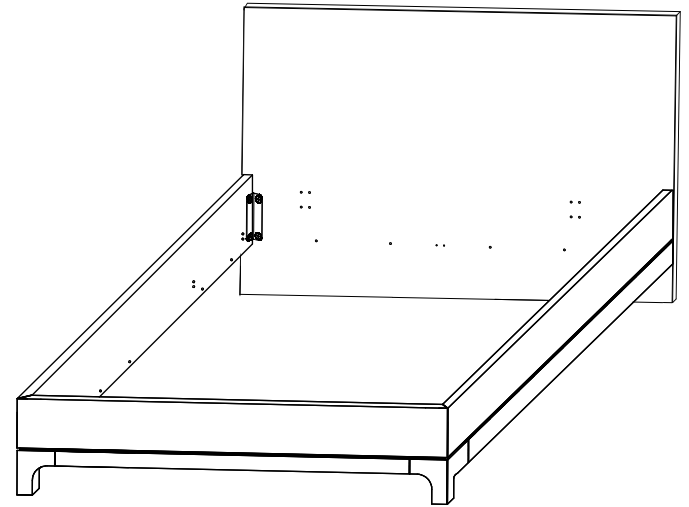
# 2.3



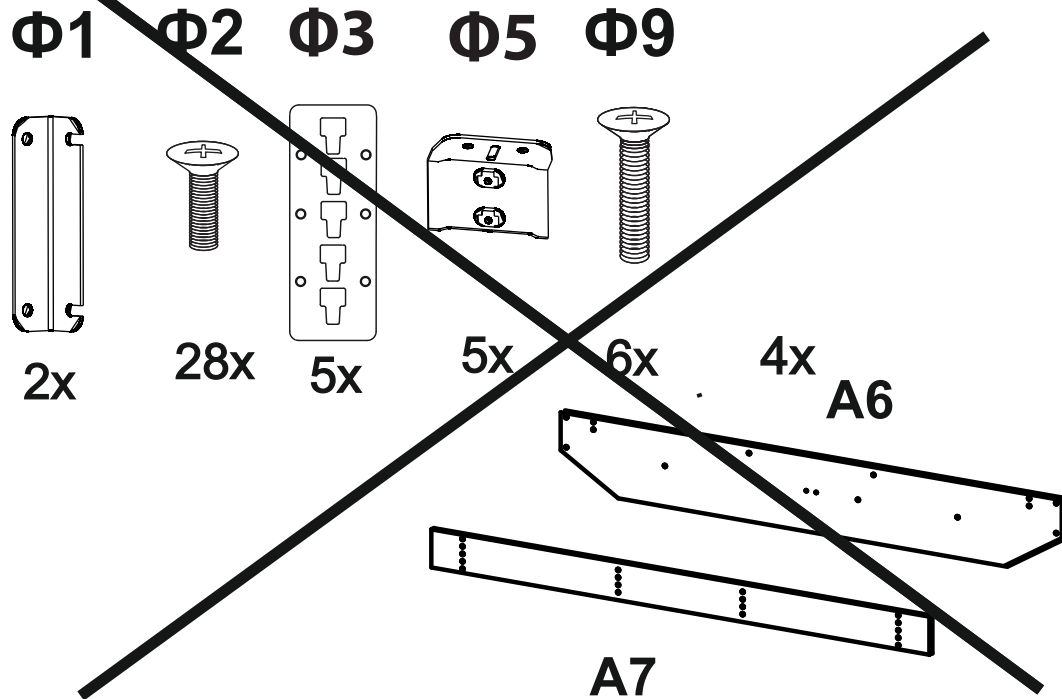
# Опция 4 4.1



# 4.2



# 4.3



# 4.4

